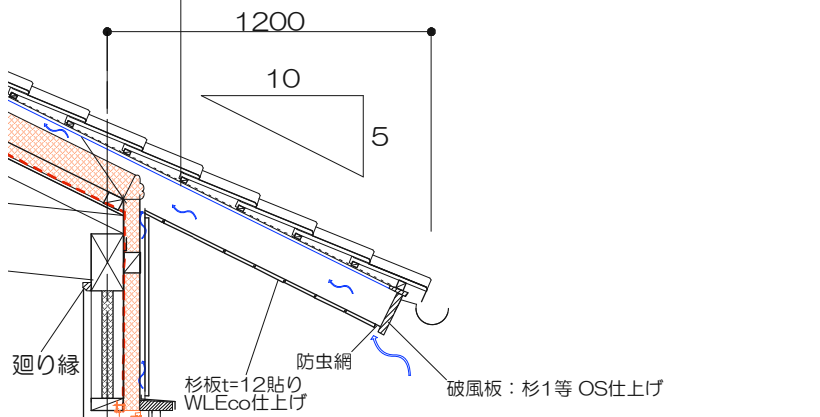


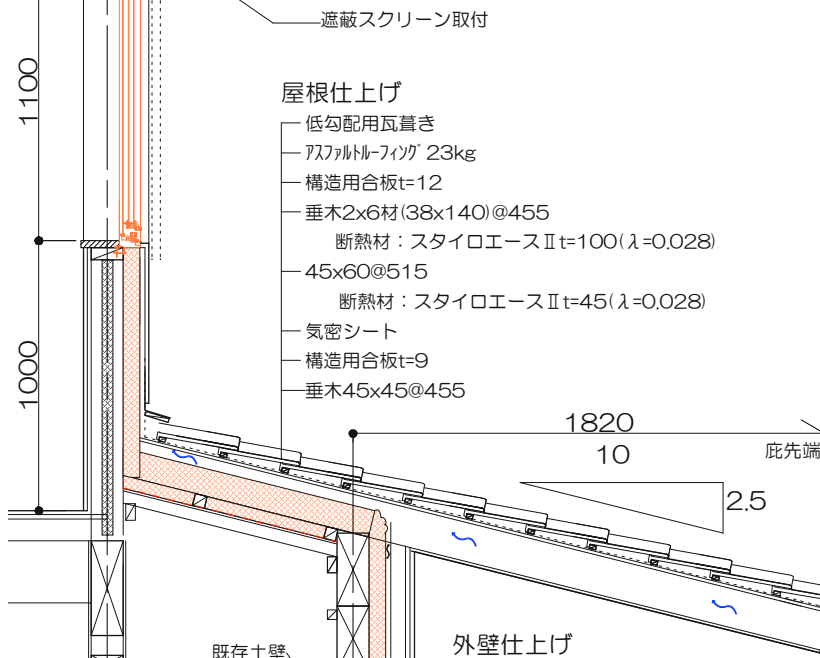
屋根仕上げ

- 低勾配用瓦葺き
- アスファルト-フィツグ 23kg
- 構造用合板t=12
- 垂木2x6材(38x140)@455
- 断熱材：スタイロエースII t=100($\lambda=0.028$)
- 45x60@515
- 断熱材：スタイロエースII t=45($\lambda=0.028$)
- 気密シート
- 構造用合板t=9
- 垂木45x45@455



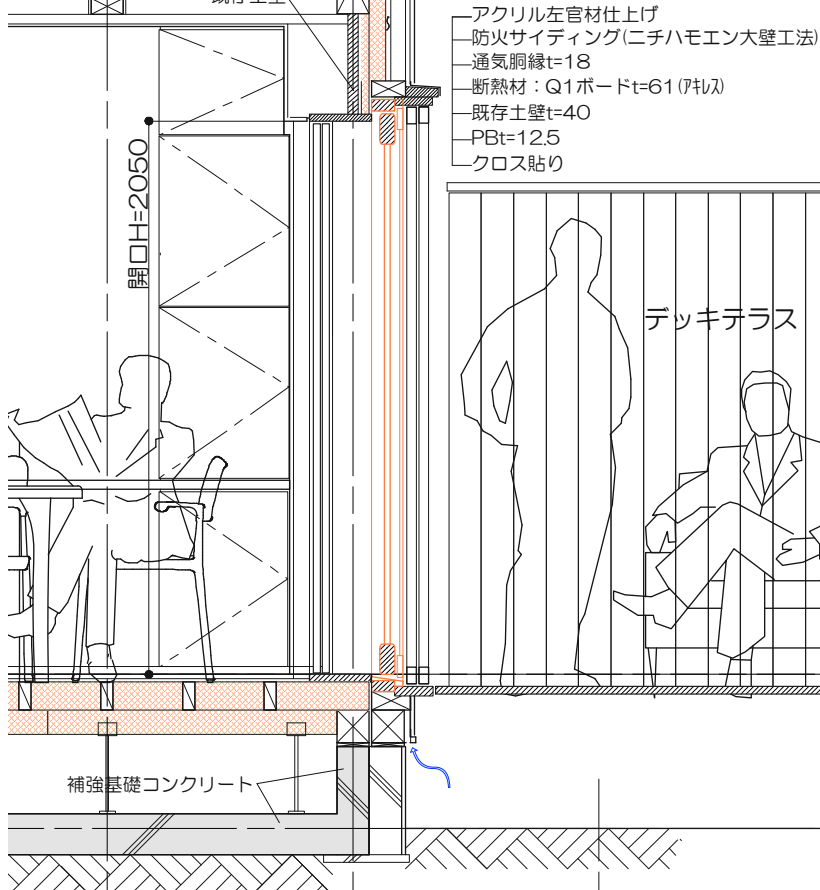
屋根仕上げ

- 低勾配用瓦葺き
- アスファルト-フィツグ 23kg
- 構造用合板t=12
- 垂木2x6材(38x140)@455
- 断熱材：スタイロエースII t=100($\lambda=0.028$)
- 45x60@515
- 断熱材：スタイロエースII t=45($\lambda=0.028$)
- 気密シート
- 構造用合板t=9
- 垂木45x45@455



外壁仕上げ

- アクリル左官材仕上げ
- 防火サイディング(ニチハモエン大壁工法)
- 通気胴縁t=18
- 断熱材：Q1ボードt=61(7+4)
- 既存土壁t=40
- PBt=12.5
- クロス貼り



床仕上げ

- 無垢フローリング貼りt=15
- 構造用合板t=12
- 根太105x45@303
- 断熱材：スタイロフォームAT t=105($\lambda=0.028$)
- 断熱材：スタイロフォームAT t=90($\lambda=0.028$)
- 大引き90x90@910
- 鋼製束
- 土間コンクリートt=150
- 防湿シート
- 既存土

